

Kołek nylonowy do wszystkich typów podłoży



Mocowanie luster



Mocowanie zdjęć, obrazów, oświetlenia

PODŁOŻA

- Beton
- Płyty budowlane
- Kamień naturalny o zwartej strukturze
- Cegła pełna
- Cegła pełna cementowo-wapienna
- Bloczki z betonu lekkiego
- Gazobeton
- Panele z płyt gipsowych
- Cegła kratówka
- Bloczki z betonu lekkiego
- Pustaki betonowe
- Płyty gipsowo-kartonowe
- Płyty wiórowe

OZNAKOWANIE



ZALETY PRODUKTU

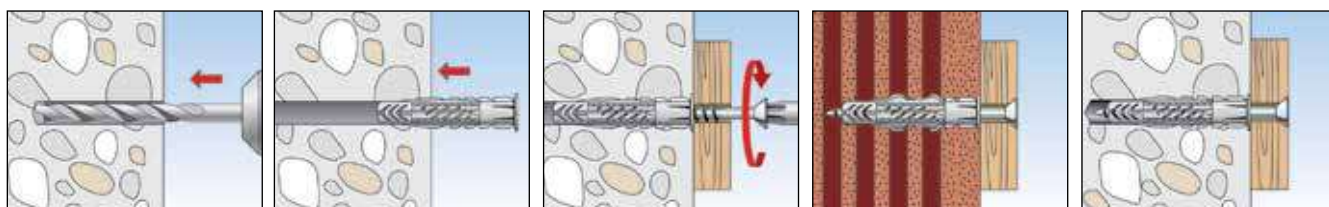
- Uniwersalna konstrukcja pozwala na zastosowanie we wszystkich materiałach budowlanych.
- Ukośne nacięcia zapewniają optymalne prowadzenie wkręta.
- Mocowanie posiada zabezpieczenie przed zbyt wczesnym rozparciem w trakcie wbijania do otworu.
- Geometria kołka umożliwia stosowanie wkrętów do drewna lub płyt wiórowych o średnicach pomiędzy 4 a 12 mm.
- Umożliwia optymalny montaż.
- Kołnierz w kołku UX R zabezpiecza go przed zbyt głębokim wsunięciem do otworu. Wersja zalecana do materiałów płytowych.

ZASTOSOWANIE

- Obrazy
- Dekoracje
- Lampy
- Wieszaki
- Urządzenia elektryczne
- Półki ścienne
- Uchwyty na ręczniki
- Lustra
- Skrzynki na listy
- Kosze
- Karnisze

FUNKCJONOWANIE

- UX z kołnierzem nadaje się do montażu wstępnego; UX bez kołnierza nadaje się do montażu przelotowego.
- Wkręcenie śruby powoduje rozpięcie się UX w stałym materiale budowlanym i zapętlenie w obrębie materiałów z pustymi przestrzeniami.
- Wymagana długość wkrętów jest określona przez długość kołka + grubość mocowania + 1x średnica wkręta.
- Nadaje się do wkrętów do drewna i płyt wiórowych, a także śrub dwugwintowych.
- W przypadku płyt budowlanych część wkręta bez gwintu nie może być dłuższa niż kołek i należy stosować UX z kołnierzem.
- Odległość od krawędzi musi wynosić co najmniej jedną długość kołka.



DANE TECHNICZNE



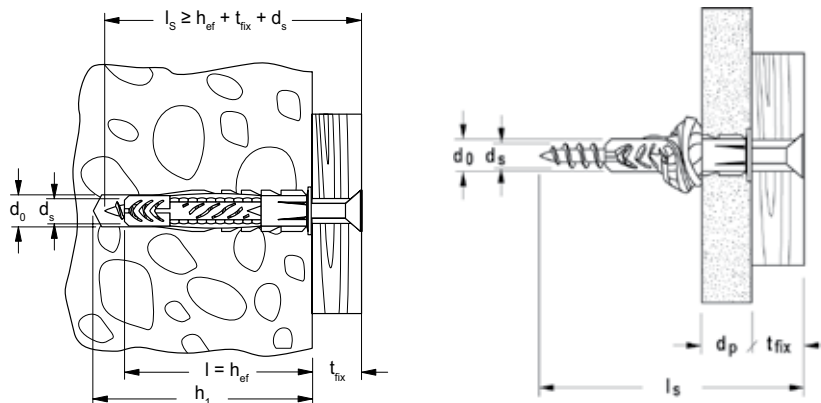
UX - Kołek bez kołnierza



UX - Kołek z kołnierzem



UX R S - Kołek z kołnierzem i wkrętem



Oznaczenie produktu	Kołek bez kołnierza	Kołek z kołnierzem	Kołek z kołnierzem i wkrętem	Nominalna średnica wiertła - \varnothing	Min. głębokość wiercenia	Min. grubość podłoża płytowego	Długość kołka	Rozmiar wkręta do płyt wiórowych/ do drewna	Maks. grubość elementu mocowanego	Ilość w opakowaniu
	Nr art.	Nr art.	Nr art.	d_0 [mm]	h_1 [mm]	d_p [mm]	l [mm]	$d_s / d_s \times l_s$ [mm]	t_{fix} [mm]	[szt.]
	UX	UX R	UX R S							
UX 5 x 30	094721	094722	—	5	40	9,5	30	3 - 4	—	100
UX 6 x 35	062754	062756	—	6	45	9,5	35	4 - 5	—	100
UX 6 x 35	—	—	094758	6	65	9,5	35	4,5 x 60	20	25
UX 6 x 50	072094	072095	—	6	60	9,5	50	4 - 5	—	100
UX 6 x 50	—	—	094759	6	80	9,5	50	4,5 x 75	20	25
UX 8 x 40	—	505483	—	8	50	9,5	40	4,5 - 6	—	100
UX 8 x 50	077869	077870	—	8	60	9,5	50	4,5 - 6	—	100
UX 8 x 50	—	—	094762	8	75	9,5	50	5 x 70	15	25
UX 8 x 50	—	—	094760	8	85	9,5	50	5 x 80	25	25
UX 10 x 60	077871	077872	—	10	75	12,5	60	6 - 8	—	50
UX 10 x 60	094761 ¹⁾	—	—	10	90	12,5	60	6 x 85	20	10
UX 12 x 70	062758	—	—	12	85	—	70	8 - 10	—	25
UX 14 x 75	062757	—	—	14	95	—	75	10 - 12	—	20

1) Z wkrętem.

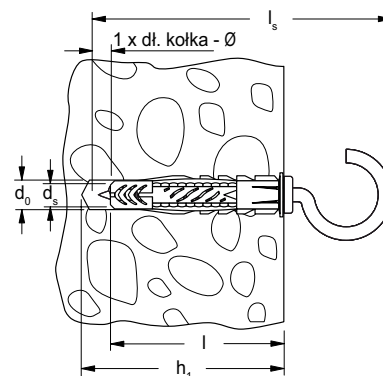
DANE TECHNICZNE



UX RH - Kołek z kołnierzem i hakiem okrągłym



UX WH - Kołek z kołnierzem i hakiem kątowym



UX RH N - Kołek z kołnierzem i hakiem okrągłym (tworzywowy)



UX WH N - Kołek z kołnierzem i hakiem kątowym (tworzywowy)



UX OH N - Kołek z kołnierzem i hakiem oczkowym (tworzywowy)

Oznaczenie produktu	Kołek z kołnierzem i hakiem okrągłym	Kołek z kołnierzem i hakiem okrągłym (tworzywowy)	Kołek z kołnierzem i hakiem kątowym	Kołek z kołnierzem i hakiem kątowym (tworzywowy)	Kołek z kołnierzem i hakiem oczkowym (tworzywowy)	Nominalna średnica wiertła - \varnothing	Min. głębokość wiercenia	Min. grubość podłoża płytowego	Długość kołka	Rozmiar wkręta z hakiem	Ilość w opakowaniu
	Nr art.	Nr art.	Nr art.	Nr art.	Nr art.	d_0 [mm]	h_1 [mm]	d_p [mm]	l [mm]	$d_s \times l_s$ [Ø mm]	[szt.]
	RH	RH N	WH	WH N	OH N						
UX 6 x 35	094407	—	—	—	—	6	45	9,5	35	4,5 x 67	25
UX 6 x 35	—	—	094408	—	—	6	45	9,5	35	4,5 x 51	25
UX 8 x 50	094409	094412	—	—	094414	8	60	9,5	50	5,5 x 87	25
UX 8 x 50	—	—	094410	094413	—	8	60	9,5	50	5,5 x 70	25

DANE TECHNICZNE



UX w wiaderku

Oznaczenie produktu	Nr art.	Nominalna średnica wiertła - \varnothing	Min. głębokość wiercenia	Min. grubość podłoża płytowego	Długość kołka	Rozmiar wkręta	Ilość w opakowaniu
		d_0 [mm]	h_1 [mm]	d_p [mm]	l [mm]	$d_s / d_s \times l_s$ [mm]	[szt.]
UX 6 x 35 R w wiaderku	508027	6	45	9,5	35	4 - 5	2500
UX 8 x 50 R w wiaderku	508028	8	60	9,5	50	4,5 - 6	1000
UX 10 x 60 R w wiaderku	508029	10	75	12,5	60	6 - 8	600

DANE TECHNICZNE



Red - Box UX/SX

Box UX/SX-S

Meister-Box

Oznaczenie produktu	Nr art.	Zawartość	Ilość w opakowaniu [szt.]
Box UX 6/8/10	093182	100 kołków UX 6 x 35, 70 kołków UX 8 x 50, 20 kołków UX 10 x 60	1
Box UX-R 6/8/10	093819	100 kołków UX 6 x 35 R, 70 kołków UX 8 x 50 R, 20 kołków UX 10 x 60 R	1
Box UX/SX-S	093181	50 kołków UX 6 x 35, 50 wkrętów 4,5 x 50, 50 kołków SX 6 x 30, 50 wkrętów 4,5 x 45, 25 kołków UX 8 x 50, 25 wkrętów 5 x 65, 25 kołków SX 8 x 40, 25 wkrętów 5 x 50	1
Red - box UX/SX	040991	60 kołków SX 6 x 30, 50 kołków SX 8 x 40, 20 kołków SX 10 x 50, 60 kołków UX 5 x 30 R, 40 kołków UX 6 x 50 R, 50 kołków UX 8 x 50 R, 10 kołków UX 10 x 60 R	1
Profi-Box UX + wkręty + wkręty z hakiem	518526	Wersja international: 50 kołków UX 6 x 35 R, 25 kołków UX 8 x 50 R, 20 wkrętów 4,5 x 60, 15 wkrętów 5 x 70, 4 haki kątowe 5,5, x 70, 4 haki okrągłe 5,5 x 80	1
Profi-Box UX/UX-R	518527	Wersja international: 25 kołków UX 6 x 35, 25 kołków UX 6 x 35 R, 25 kołków UX 8 x 50, 25 kołków UX 8 x 50 R, 10 kołków UX 10 x 60	1
Meister-Box UX + wkręty + wkręty z hakiem	513894	Wersja niemiecka: 50 kołków UX 6 x 35 R, 25 kołków UX 8 x 50 R, 20 wkrętów 4,5 x 60, 15 wkrętów 5 x 70, 4 haki kątowe 5,5, x 70, 4 haki okrągłe 5,5 x 80	1
Meister-Box UX/UX-R	513893	Wersja niemiecka: 25 kołków UX 6 x 35, 25 kołków UX 6 x 35 R, 25 kołków UX 8 x 50, 25 kołków UX 8 x 50 R, 10 kołków UX 10 x 60	1

NOŚNOŚCI

Kołek uniwersalny UX

Nośności zalecane¹⁾ dla pojedynczego kołka.

Podane nośności obowiązują dla wkrętów do drewna o określonej średnicy.

Oznaczenie produktu			UX 5 x 30	UX 6 x 35	UX 6 x 50	UX 8 x 40 UX 8 x 50	UX 10 x 60	UX 12 x 70	UX 14 x 75
Średnica wkręta	Ø [mm]		4	5	5	6	8	10	12
Nośność zalecana, odpowiednio do wyszczególnionego materiału podłoża F_{rec}²⁾									
Beton	≥ C20/25	[kN]	0,30	0,40	0,60	0,60	1,00	1,50	1,80
Cegła pełna	≥ Mz 12	[kN]	0,20	0,20	0,30	0,30	0,50	0,70	0,80
Bloczek silikatowy pełny	≥ KSL 12	[kN]	0,30	0,40	0,40	0,50	0,60	0,80	0,80
Pustak ceramiczny	≥ Hlz 12	[kN]	0,20	0,20	0,20	0,20	0,20	0,30	0,40
Gazobeton	≥ AAC 4	[kN]	0,15	0,20	0,20	0,30	0,40	0,60	0,70
Płyty gipsowo-kartonowe	12,5 mm	[kN]	0,10	0,10	0,10	0,10	0,10	-	-
Płyty gipsowo-kartonowe	25 mm	[kN]	0,10	0,15	0,15	0,15	0,15	-	-
Płyty G-K zbrojone włóknem szklanym (Fermacell)		[kN]	0,20	0,20	0,20	0,20	0,25	-	-
Ściany otynkowane	ρ ≥ 0,9 kg/dm ³	[kN]	-	-	-	0,15	0,35	0,45	0,50

¹⁾ Zawiera współczynnik bezpieczeństwa 7.

²⁾ Obowiązuje dla wrywania, ścinania lub obciążenia pod dowolnym kątem.

NOŚNOŚCI

Kołek uniwersalny UX z wkrętem i hakiem oczkowym

Nośności zalecane¹⁾ dla pojedynczego kołka.

Podane obciążenia obowiązują dla wkrętów do drewna o określonej średnicy.

Oznaczenie produktu			UX 6 x 35 RH	UX 6 x 35 WH	UX 8 x 50 RH	UX 8 x 50 WH	UX 8 x 50 OE
Nośność zalecana, odpowiednio do wyszczególnionego materiału podłoża F_{rec}²⁾							
Beton	≥ C20/25	[kN]	0,25	0,30	0,40	0,45	0,40
Pustak ceramiczny	≥ Hlz 12	[kN]	0,20	0,20	0,20	0,20	0,20
Płyty gipsowo-kartonowe	12,5 mm	[kN]	0,05	0,05	0,05	0,05	0,05

¹⁾ Zawiera współczynnik bezpieczeństwa 7.

²⁾ Obowiązuje dla wrywania, ścinania lub obciążenia pod dowolnym kątem.