

Mocny kołek nylonowy, rozpierający się w 4 kierunkach



Konsole



Karnisze

PODŁOŻA

- Beton
- Cegła pełna
- Bloczki silikatowe
- Gazobeton
- Pustaki ceramiczne
- Bloczki silikatowe drażnione
- Płyty gipsowo-kartonowe zwykłe i zbrojone
- Bloczki z betonu lekkiego
- Płyty kanałowe
- Kamień naturalny
- Płyty drewnopochodne

OZNAKOWANIE



ZALETY PRODUKTU

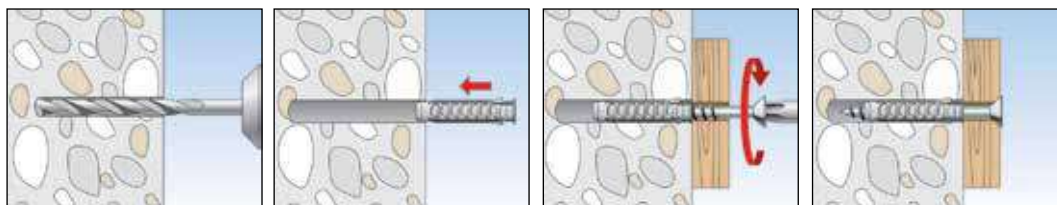
- Rozparcie kołka w 4 kierunkach zapewnia optymalny rozkład sił w materiale i oferuje wysoką nośność w pełnych i pustych materiałach budowlanych.
- Sztynna szyjka kołka zapobiega tworzeniu się sił rozporowych na powierzchni materiału podczas wkręcania wkręta. Pomaga to zapobiegać uszkodzeniom płytek i tynku.
- Wystające zębra zabezpieczają przed obracaniem się kołka w otworze przy wkręcaniu wkręta.
- Dłuższa wersja kołka: SX 6x50, 8x65 oraz 10x80 jest dedykowana zwłaszcza do mocowania w podłogach o pustych przestrzeniach oraz w gazobetonie.

ZASTOSOWANIE

- Oświetlenie
- Szafy
- Detektory ruchu
- Obrazy
- Lampy
- Skrzynki na listy
- Włączniki elektryczne
- Półki i szafki ściennie
- Uchwyty na ręczniki
- Włączniki elektryczne
- Ceramika sanitarna
- Grzejniki, bojler
- Lustra

FUNKCJONOWANIE

- SX nadaje się do montażu wstępnego i przelotowego.
- Podczas obracania śruby SX rozszerza się w czterech kierunkach, zapewniając w ten sposób bezpieczne i optymalne kotwienie w materiale budowlanym.
- Wymagana długość wkręta jest określona przez: długość kołka + grubość elementu + 1x średnica wkręta.
- Do stosowania z wkrętami do drewna, płyt wiórowych, jak również wkrętami ASL.



DANE TECHNICZNE



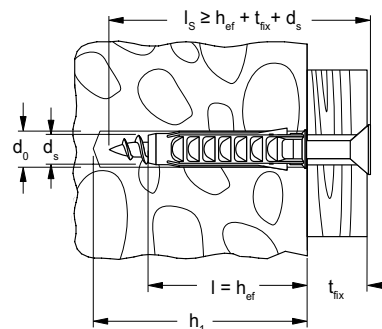
SX - Kołek z kołnierzem



SX - Kołek ze zwiększoną głębokością kotwienia, bez kołnierza



SX - Kołek z kołnierzem i wkrętem



Oznaczenie produktu	Kołek z kołnierzem	Kołek ze zwiększoną głębokością kotwienia, bez kołnierza	Kołek z kołnierzem i wkrętem	Nominalna średnica wiertła - \varnothing	Min. głębokość wiercenia	Długość kołka	Rozmiar wkręta do płyt wiórowych/ do drewna	Maks. grubość elementu mocowanego	Ilość w opakowaniu
	Nr art.	Nr art.	Nr art.	d_0 [mm]	h_1 [mm]	l [mm]	$d_s / d_s \times l_s$ [mm]	t_{fix} [mm]	[szt.]
	SX	SX	SX-S						
SX 4 x 20	070004	—	—	4	25	20	2 - 3	—	200
SX 5 x 25	070005	—	—	5	35	25	3 - 4	—	100
SX 6 x 30	070006	—	—	6	40	30	4 - 5	—	100
SX 6 x 30	—	—	070021	6	45	30	4,5 x 40	5	50
SX 6 x 50	078185	024827	—	6	60	50	4 - 5	—	100
SX 8 x 40	070008	—	—	8	50	40	4,5 - 6	—	100
SX 8 x 40	—	—	070022	8	65	40	5 x 60	15	50
SX 8 x 65	—	024828	—	8	75	65	4,5 - 6	—	50
SX 10 x 50	070010	—	—	10	70	50	6 - 8	—	50
SX 10 x 80	—	024829	—	10	95	80	6 - 8	—	25
SX 12 x 60	070012	—	—	12	80	60	8 - 10	—	25
SX 14 x 70	070014	—	—	14	90	70	10 - 12	—	20
SX 16 x 80	070016	—	—	16	100	80	12 (1/2")	—	10

DANE TECHNICZNE



SX w wiaderku

Oznaczenie produktu	Nr art.	Nominalna średnica wiertła - \varnothing	Min. głębokość wiercenia	Długość kołka	Maks. grubość elementu mocowanego	Rozmiar wkręta do płyt wiórowych/ do drewna	Ilość w opakowaniu
		d_0 [mm]	h_1 [mm]	l [mm]	t_{fix} [mm]	$d_s / d_s \times l_s$ [mm]	[szt.]
SX 6 w wiaderku	507900	6	40	30	—	4 - 5	3200
SX 8 w wiaderku	507904	8	50	40	—	4,5 - 6	1200
SX 10 w wiaderku	507909	10	70	50	—	6 - 8	720
SX 12 w wiaderku	523269	12	80	60	—	8 - 10	350

DANE TECHNICZNE



Box SX 5/6/8

Profi-Box

Box UX/SX-S

Red - Box UX/SX

Oznaczenie produktu	Nr art.	Zawartość	Ilość w opakowaniu [szt.]
Box SX 5/6/8	030191	100 kołków SX 5 x 25, 100 kołków SX 6 x 30, 100 kołków SX 8 x 40	1
Box UX/SX-S	093181	50 kołków UX 6 x 35, 50 wkrętów 4,5 x 50, 50 kołków SX 6 x 30, 50 wkrętów 4,5 x 45, 25 kołków UX 8 x 50, 25 wkrętów 5 x 65, 25 kołków SX 8 x 40, 25 wkrętów 5 x 50	1
Red - Box UX/SX	040991	60 kołków SX 6 x 30, 50 kołków SX 8 x 40, 20 kołków SX 10 x 50, 60 kołków UX 5 x 30 R, 40 kołków UX 6 x 50 R, 50 kołków UX 8 x 50 R, 10 kołków UX 10 x 60 R	1
Profi-Box SX	518524	Wersja international: 60 kołków SX 6 x 30, 60 kołków SX 8 x 40, 12 kołków SX 10 x 50	1
Profi-Box SX + wkręty	518525	Wersja international: 50 kołków SX 6 x 30, 30 kołków SX 8 x 40, 50 wkrętów 4,5 x 40, 30 wkrętów 5 x 60	1
Meister-Box SX	041648	Wersja niemiecka: 60 kołków SX 6 x 30, 60 kołków SX 8 x 40, 12 kołków SX 10 x 50	1
Meister-Box SX + wkręty	513777	Wersja niemiecka: 50 kołków SX 6 x 30, 30 kołków SX 8 x 40, 50 wkrętów 4,5 x 40, 30 wkrętów 5 x 60	1

NOŚNOŚCI

Kołek rozporowy SX

Nośności zalecane¹⁾ dla pojedynczego kołka.

Podane nośności obowiązują dla wkrętów do drewna o określonej średnicy.

Oznaczenie produktu		SX 4 x 20	SX 5 x 25	SX 6 x 30 SX 6 x 50	SX 8 x 40 SX 8 x 65	SX 10 x 50	SX 10 x 80	SX 12 x 60	SX 14 x 70	SX 16 x 80
Średnica wkręta	Ø [mm]	3	4	5	6	8	8	10	12	12
Min. odległość od krawędzi betonu	c _{min} [mm]	20	25	35	40	50	50	65	100	120
Nośność zalecana, odpowiednio do wyszczególnionego materiału podłoża F_{rec}²⁾										
Beton	≥ C20/25 [kN]	0,16	0,30	0,65	0,70	1,20	1,20	1,70	2,00	2,60
Cegła pełna	≥ Mz 12 [kN]	0,11	0,25	0,30	0,60	0,65	1,20	0,70	0,80	0,90
Błoczek silikatowy pełny	≥ KS 12 [kN]	0,17	0,30	0,50	0,60	1,20	1,20	1,70	2,00	2,60
Gazobeton	≥ AAC 2 [kN]	0,03	0,03	0,03	0,04	0,09	0,20	0,14	0,30	0,40
Gazobeton	≥ AAC 4 [kN]	0,07	0,09	0,09	0,14	0,30	0,60	0,45	0,50	0,60
Pustak ceramiczny	≥ Hlz 12 (ρ ≥ 1.0 kg/dm ³) [kN]	0,13	0,07	0,07	0,17	0,17	0,50	0,26	0,40	0,60
Błoczek silikatowy drążony	≥ KSL 12 [kN]	0,15	0,17	0,30	0,35	0,30	0,80	0,35	0,30	0,40
Ściany otynkowane	[kN]	-	-	-	0,26	0,37	-	1,00	1,00	-

¹⁾ Zawiera współczynnik bezpieczeństwa 7.

²⁾ Obowiązuje dla wyrywania, ścinania lub obciążenia pod dowolnym kątem.