

Mocowania klimatyzatorów



Mocowania klimatyzatorów

MCE LP/LPH

str.170



MCE PT/PTH

str.170



MCE TT

str.170



Mocowanie MCE do klimatyzatorów

INFORMACJE

Do mocowania:

- Klimatyzatora na ścianie
- Klimatyzatora na spadzistym dachu (MCE TT)



MCE LP/LPH



MCE PT/PTH



MCE TT

OPIS

MCE LP/LPH

- Wstępnie zmontowane wsporniki, produkt ocynkowany galwanicznie i malowany proszkowo.
- Kolor RAL 9002.
- Wsporniki MCE LPH oraz PTH mają wysokość 50 cm i służą do mocowania na murach, które nie są wykonane z cegły pełnej.

MCE PT/PTH

- Wstępnie zmontowane.
- Wsporniki z profilem poprzecznym, ocynkowane i malowane proszkowo.
- Kolor RAL 9002.

MCE TT

- Konsola ocynkowana i malowana proszkowo, służąca do mocowania na dachach ze spadkiem.
- Kolor RAL 9002.



Zalety / Korzyści

MCE LP/LPH

- Wstępnie zmontowane wsporniki, pozwalają na oszczędność czasu podczas montażu.
- Wsporniki z ruchomymi podstawkami.
- W zestawie 4 kołki SX 12 i 4 ocynkowane śruby.

MCE PT/PTH

- Profil poprzeczny służy do ustawienia i dopasowania wspornika.
- Kompletnie zmontowana konsola z ruchomymi podstawkami.
- Maksymalnie skrócony czas montażu.
- W zestawie 5 kołków SX 12 i 5 ocynkowanych śrub.

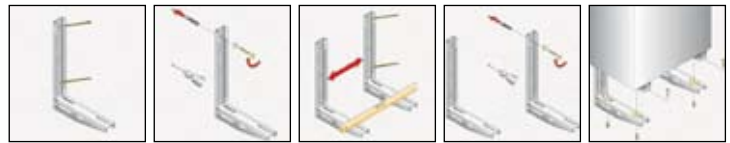
MCE TT

- Kompletny system z ruchomymi podstawkami.
- Kąt ustawienia konsoli można dopasować do dachów ze spadkiem od 10° do 40°.

MONTAŻ

- Aby zapewnić odpowiednią nośność, należy sprawdzić jakość i stan podłoża.

MCE LP/LPH

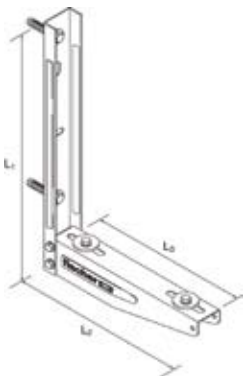


MCE PT/PTH

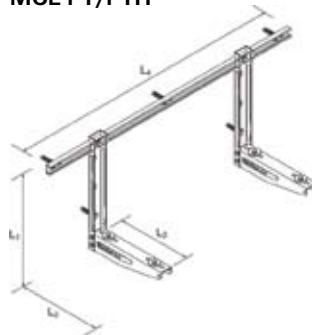


PARAMETRY TECHNICZNE

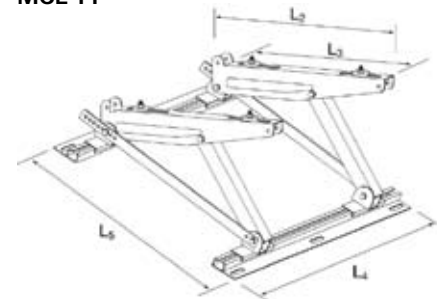
MCE LP/LPH



MCE PT/PTH

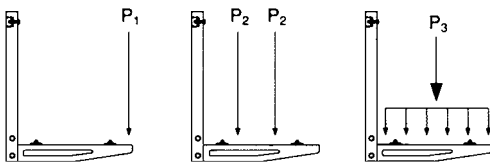


MCE TT

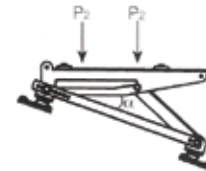


Typ	Nr art.	Ilość w opakowaniu szt.	Długość				
			L ₁ [mm]	L ₂ [mm]	L ₃ [mm]	L ₄ [mm]	L ₅ [mm]
MCE 380 LP	046464	1	400	380	330	86	37
MCE 450 LP	046736	1	400	450	400	86	34
MCE 450 LPH	046758	1	500	450	400	89	31
MCE 380 PT	046768	1	400	380	330	850	29
MCE 450 PT	046805	1	400	450	400	850	30
MCE 450 PTH	046808	1	500	450	400	850	32
MCE 450 TT	046860	1	-	450	420	850	450 + 555

OBCIĄŻENIA



	Dopuszczalne obciążenia na jedną konsolę		
	P ₁ [kN]	P ₂ [kN]	P ₃ [kN]
MCE 380 LP	0.5	0.5	1.0
MCE 450 LP	0.5	0.5	1.0
MCE 450 LPH	0.5	0.5	1.0
MCE 380 PT	0.5	0.5	1.0
MCE 450 PT	0.5	0.5	1.0
MCE 450 PTH	0.5	0.5	1.0
MCE 450 TT	Obciążenia w dodatkowej tabelce		



	P ₂ [kN]
$\alpha > 15^\circ$	0.3
$\alpha > 20^\circ$	0.37
$\alpha > 25^\circ$	0.47
$\alpha > 30^\circ$	0.6