

## Mocowania do podłóży z pustą przestrzenią o zróżnicowanych grubościach ścianki i o dużych długościach użytkowych



Oświetlenie sufitowe



Umywalki

6 Mocowania do podłóży z pustą przestrzenią

### MATERIAŁY PODŁOŻA

- Płyty gipsowo-kartonowe i płyty g-k zbrojone
- Stropy z pustaków ceramicznych i betonowych
- Płyty wiórowe
- Sklejki i inne płyty drewnopochodne

### OZNAKOWANIE



### KORZYŚCI

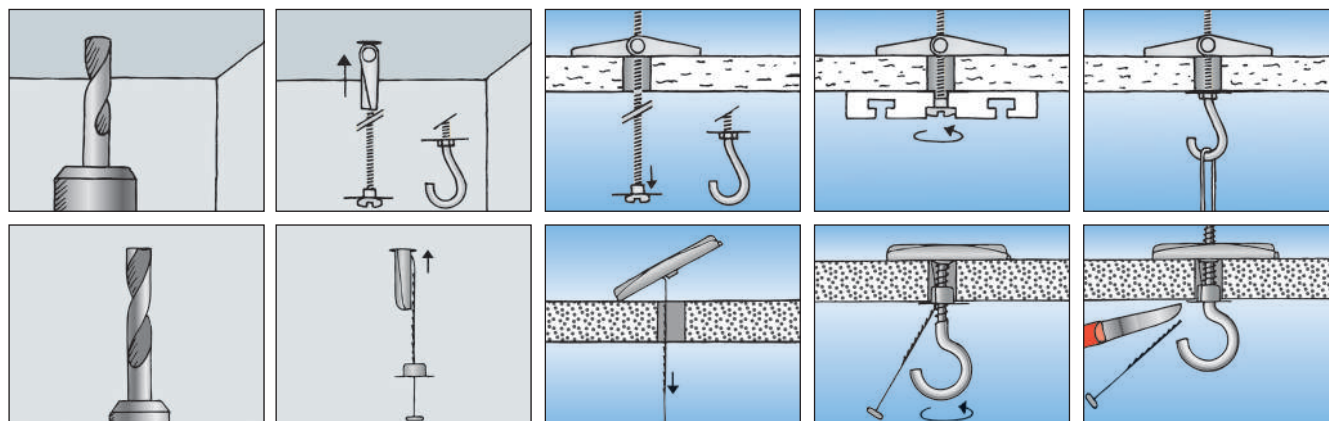
- Uniwersalne mocowania do różnego rodzaju płytowych materiałów budowlanych.
- Mocowanie KM 10 nadaje się szczególnie do mocowania umywalk i pisuarów na płytach budowlanych.
- Do montażu nie są potrzebne jakiegokolwiek dodatkowe narzędzia. Montaż przebiega szybko i sprawnie.

### ZASTOSOWANIA

- Obrazy
- Oświetlenie
- Lekkie półki
- Wieszaki na ręczniki
- Szafki łazienkowe
- Półki podświetlane
- Umywalki i pisuary (KM 10)

### FUNKCJONOWANIE

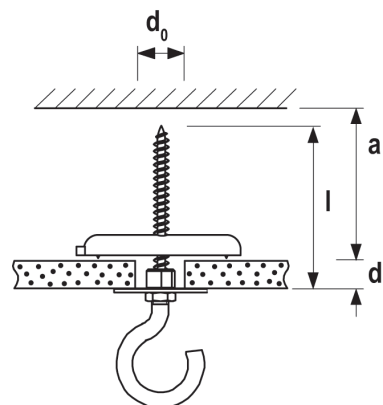
- Mocowania uchylne przeznaczone są do montażu przelotowego.
- Po przełożeniu przez otwór w płycie element uchylny automatycznie rozkłada się w pustej przestrzeni za płytą.
- Po przełożeniu uchylnej części mocowania K54 przez otwór w płycie należy ją zaciągnąć i zaprzeć o przeciwległą stronę płyty, a potem wcisnąć tworzywowy pierścień od strony zewnętrznej.
- Następnie odcina się zawleczkę i mocuje element wkrętem, albo w zależności od potrzeb stosuje się wkręt z hakiem lub oczkiem.
- Mocowanie jest przeznaczone do montażu wstępnego.



## INFORMACJE TECHNICZNE



Mocowanie nylonowe **K 54**

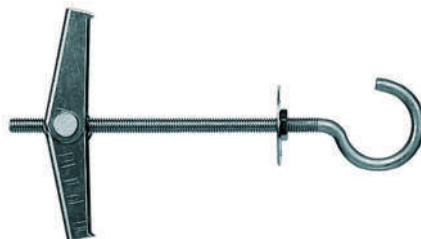


Oznaczenie produktu	Nr art.	Średnica otworu $d_0$ [mm]	Max. grubość płyty $d_p$ [mm]	Min. głębokość pustej przestrzeni $a$ [mm]	Długość mocowania $l$ [mm]	Rozmiar wkręta $\emptyset$ x długość [mm]	Ilość w opakowaniu [szt.]
<b>K 54</b>	<b>050323</b>	10	65	58	125	wkręt do drewna 4 mm	25

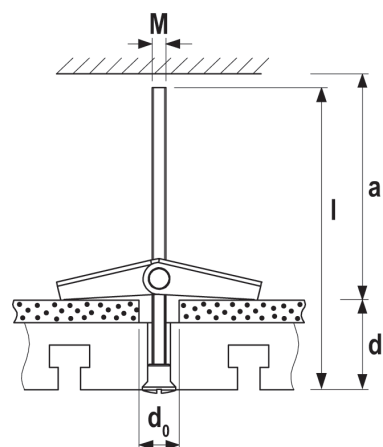
## INFORMACJE TECHNICZNE



Mocowanie rozkładane typu „parasolka”  
**KD 3 + 4**

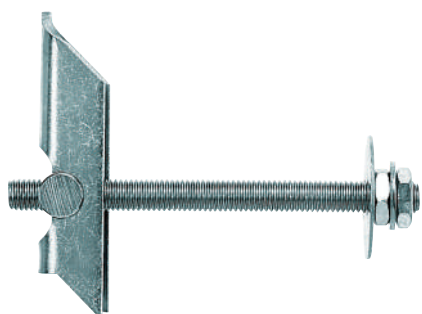


Mocowanie rozkładane typu „parasolka”  
z hakiem **KDH 3 + 4**

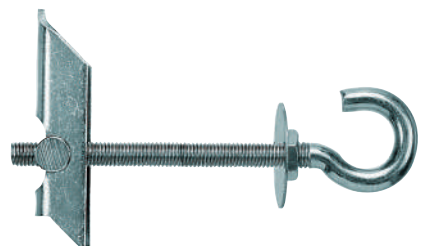


Oznaczenie produktu	Nr art.	Średnica otworu $d_0$ [mm]	Max. grubość płyty $d_p$ [mm]	Min. głębokość pustej przestrzeni $a$ [mm]	Długość mocowania $l$ [mm]	Rozmiar śruby $\emptyset$ x długość [mm]	Ilość w opakowaniu [szt.]
<b>KD 3</b>	<b>080181</b>	12	65	27	95	M 3 x 90	50
<b>KDH 3</b>	<b>080182</b>	12	51	27	105	M 3 x 80	25
<b>KD 3 B</b>	<b>080192</b>	12	65	27	95	M 3 x 90	10
<b>KD 4</b>	<b>080183</b>	14	69	34	105	M 4 x 100	25
<b>KDH 4</b>	<b>080184</b>	14	35	34	95	M 4 x 70	25
<b>KD 4 B</b>	<b>080193</b>	14	69	34	105	M 4 x 100	10

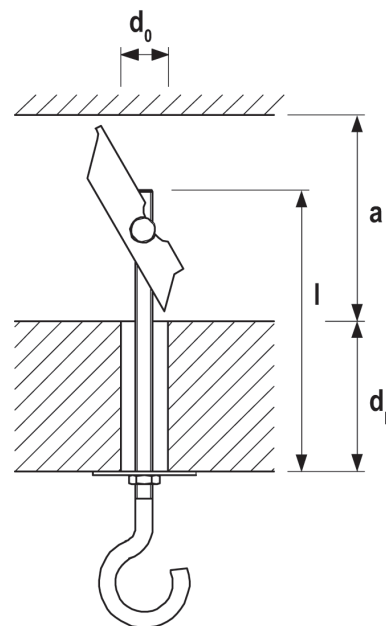
## INFORMACJE TECHNICZNE



Mocowanie uchyłne **KD 5 + 6 + 8**

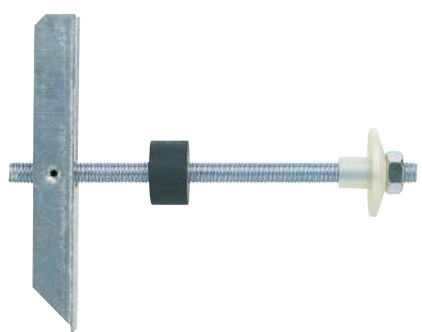


Mocowanie uchyłne z hakiem **KDH 5 + 6 + 8**

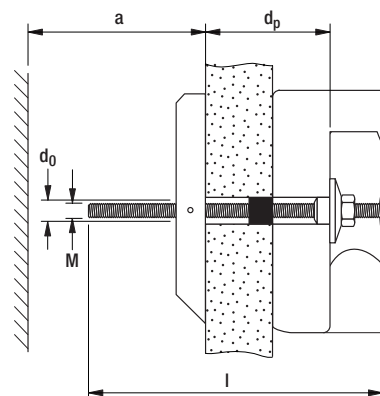


Oznaczenie produktu	Nr art.	Średnica otworu	Max. grubość płyty	Min. głębokość pustej przestrzeni	Długość mocowania	Rozmiar śruby	Ilość w opakowaniu
		$d_0$ [mm]	$d_p$ [mm]	$a$ [mm]	$l$ [mm]	$\emptyset \times$ długość [mm]	[szt.]
<b>KD 5</b>	<b>080187</b>	16	63	70	100	M 5 x 100	25
<b>KDH 5</b>	<b>080188</b>	16	60	70	130	M 5 x 90	20
<b>KD 6</b>	<b>080185</b>	16	63	70	100	M 6 x 100	25
<b>KDH 6</b>	<b>080186</b>	16	60	70	130	M 6 x 100	20
<b>KD 8</b>	<b>080178</b>	20	55	75	100	M 8 x 100	20
<b>KDH 8</b>	<b>080179</b>	20	55	75	130	M 8 x 100	20

## INFORMACJE TECHNICZNE



Mocowanie uchyłne **KM 10**



Oznaczenie produktu	Nr art.	Średnica otworu	Max. grubość płyty	Min. głębokość pustej przestrzeni	Długość mocowania	Rozmiar śruby	Ilość w opakowaniu
		$d_0$ [mm]	$d_p$ [mm]	$a$ [mm]	$l$ [mm]	$d_s \times l_s$ [mm]	[szt.]
<b>KM 10</b>	<b>050326</b>	30	90	140	180	M10 x 180	25

## NOŚNOŚCI

### Mocowanie uchylne KD

Nośności zalecane<sup>1)</sup> dla pojedynczego mocowania

Oznaczenie produktu			KD3	KD4	KD5	KD6	KD8	KDH3	KDH4	KDH5	KDH6	KDH8
Rozmiar gwintu	[M]		M3	M4	M5	M6	M8	M3	M4	M5	M6	M8
<b>Nośność zalecana <math>F_{rec}</math><sup>2)</sup> w zależności od rodzaju podłoża</b>												
Płyty gipsowo-kartonowe	12,5 mm	[kN]	0,15	0,15	0,15	0,15	0,18	0,07 <sup>3)</sup>	0,13 <sup>3)</sup>	0,15	0,15	0,18
Płyty OSB	≥ 15 mm	[kN]	0,34	0,58	0,85	0,85	0,89	0,07 <sup>3)</sup>	0,13 <sup>3)</sup>	0,30 <sup>3)</sup>	0,45 <sup>3)</sup>	0,89

<sup>1)</sup> Uwzględniono wymagane współczynniki bezpieczeństwa.

<sup>2)</sup> Obowiązuje dla osiowego obciążenia wyrwywającego.

<sup>3)</sup> Miarodajne jest odginanie haka. Tylko dla obciążenia wyrwywającego.

## NOŚNOŚCI

### Mocowanie uchylne KM10 oraz K54

Średnie obciążenie niszczące

Oznaczenie produktu		KM10	K54
Średnica wkręta lub śruby		M10	4mm
<b>Średnie obciążenie niszczące <math>F_u</math><sup>1) 2) 3)</sup></b>	<b>[kN]</b>	<b>13,0</b>	<b>0,8</b>

<sup>1)</sup> Do podanych obciążeń niszczących należy zastosować odpowiednie współczynniki bezpieczeństwa.

<sup>2)</sup> Obowiązuje dla wyrwywania, ścinania i innego obciążenia pod dowolnym kątem.

<sup>3)</sup> Pod warunkiem, że nie jest możliwe zniszczenie materiału podłoża.